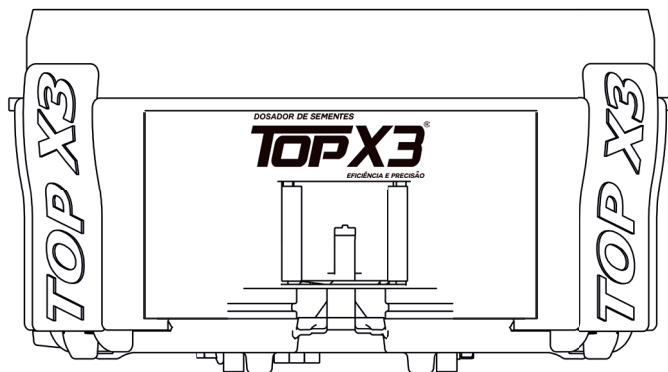


**DOSADOR DE SEMENTES**

**TOP X3<sup>®</sup>**

**EFICIÊNCIA E PRECISÃO**

Manual do produto



**TOPlanting<sup>®</sup>**

TOPX3 dosador de sementes mecânico que proporciona ao agricultor uma distribuição uniforme ao longo do sulco. Esse equipamento conta com discos de plantio para diversas culturas, os quais carregam a exclusiva tecnologia PONTO X proporcionando uma redução de falhas e duplas na lavoura. A deposição uniforme das sementes impede a competição entre as plantas, permitindo o aumento da produção.

## Principais benefícios e vantagens

- Exclusivo sistema de nivelamento e fixação do conjunto disco e anel na base da carcaça, este alinhamento possui a vantagem de evitar empenamento do conjunto.
- Possui um sistema exclusivo de Rosetas Duplas que expulsa as sementes que não caíram por gravidade, a grande vantagem que não necessita substituir a roseta na troca de culturas.
- Com seus três organizadores X3 com exclusivo sistema de gatilhos retráteis que trabalham de forma horizontal eliminando as duplas e acomodando melhor as sementes nos discos, com mais agilidade e qualidade.
- Com exclusivo sistema de limitadores de peso incorporados nos organizadores, evitam a formação de galerias nas caixas das sementes.
- Base de fixação universal, permitindo a montagem na maioria das plantadeiras do mercado, não necessitam fazer a troca da base de fixação para diferentes modelos de plantadeiras.
- Janela de inspeção fixa no organizador principal para análise em tempo real da distribuição e acomodação das sementes no disco.
- Discos de sementes com a exclusiva tecnologia PONTO X que reduz falhas.



FEIJÃO



SOJA



CANOLA



GIRASSOL

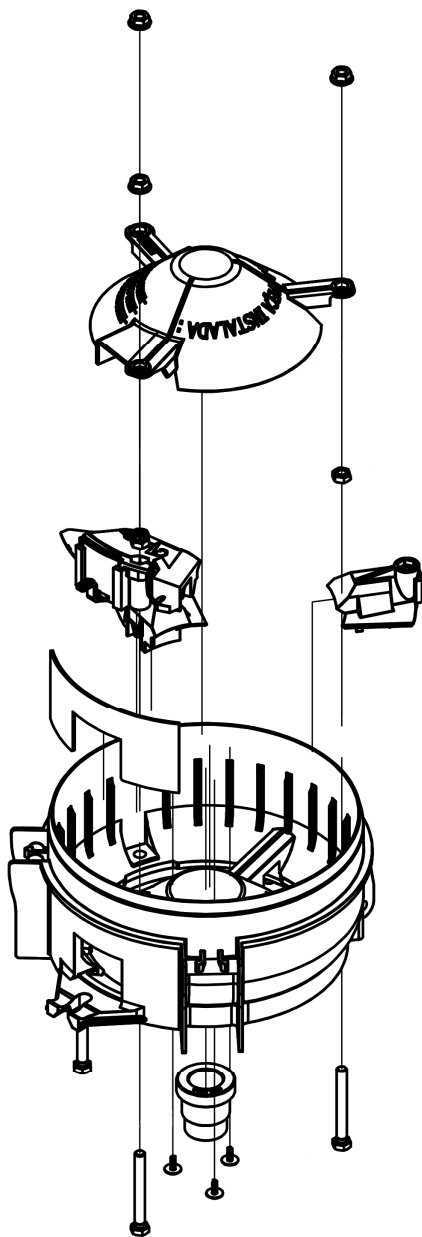


SORGO



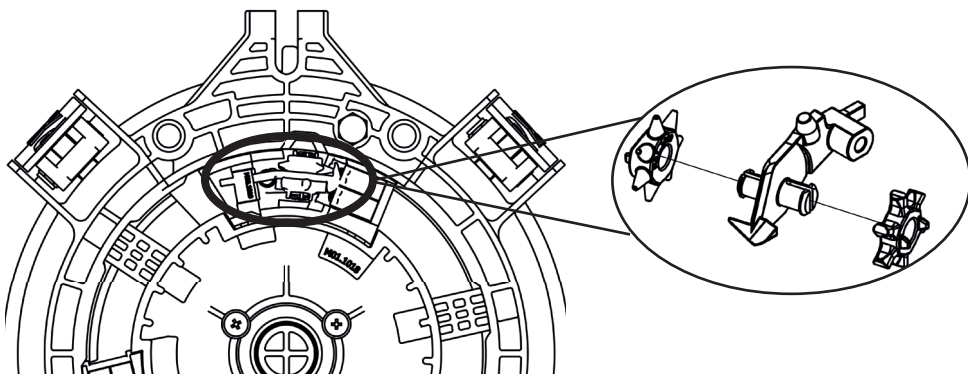
MILHO

# Principais Componentes

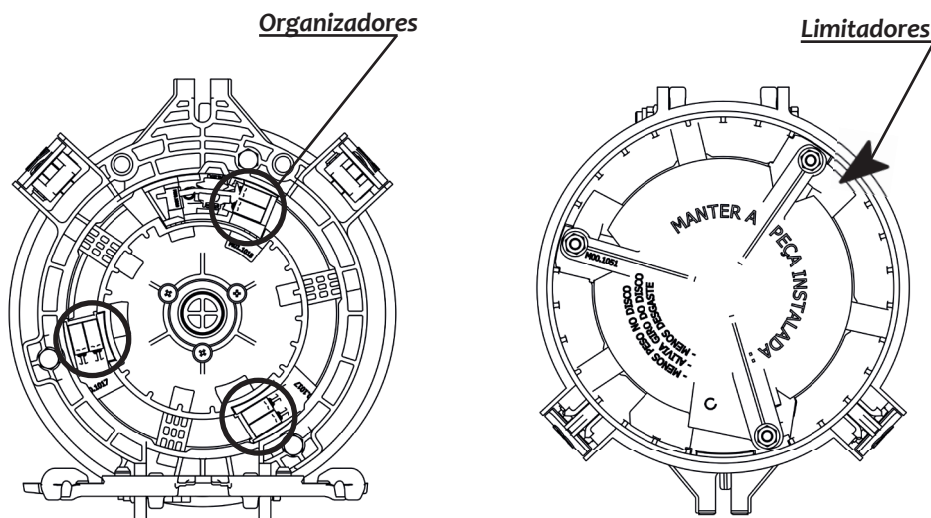


## Sistema de rosetas duplas autoajustáveis para principais culturas.

Desenvolvido com exclusivo sistema de rosetas duplas que atuam em todas as culturas, mesmo quando houver discos com uma única carreira, uma roseta fica estática e outra em funcionamento para agir na limpeza, expulsando sementes que não caíram por gravidade.

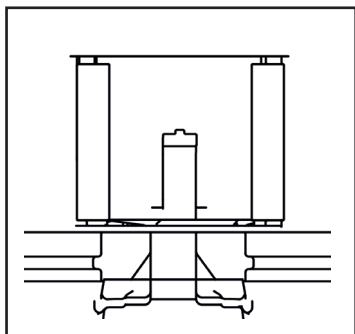
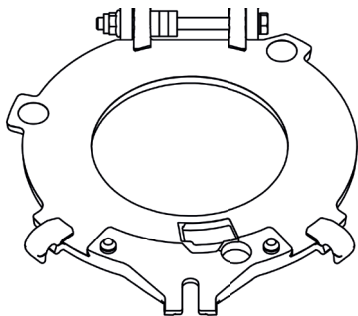


Para agilizar a alimentação das sementes nos discos, o TOP X3 é composto pelo sistema X3, que são três organizadores que trabalham de forma horizontal, assim eliminando possíveis duplas e acomodando melhor as sementes nos discos. Também temos limitadores de peso das sementes, evitando a formação de galerias (ocos) nas caixas de sementes.



## Base de fixação

A base de fixação universal permite ser montado em praticamente qualquer plantadeira do mercado, sendo elas novas ou usadas. A única alteração que é necessária será no sistema do manípulo de fixação de cada fabricante.



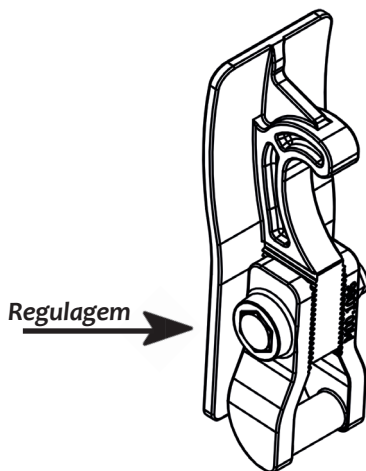
## Janela de inspeção

Use-a para fazer a análise em tempo real da distribuição e acomodação das sementes no disco. Faça uso da janela somente para verificar o funcionamento, quando não estiver monitorando mantenha a mesma fechada.

## Cuidados com o manípulo de fixação

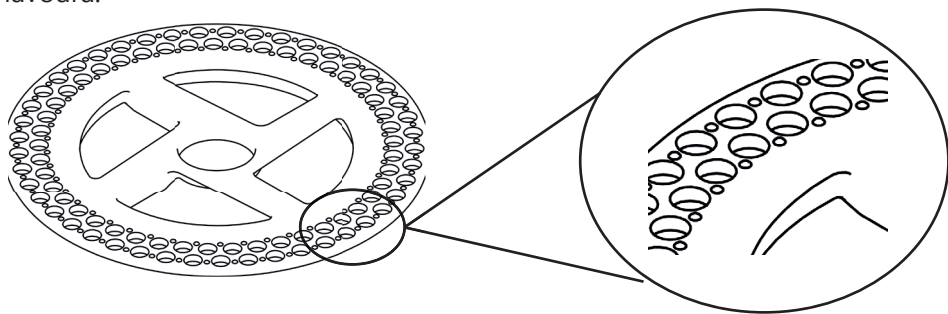
O manípulo deverá estar regulado para garantir uma pressão adequada para a fixação da caixa de sementes com segurança.

Cada fabricante possui seu projeto de manípulo para a mesma finalidade, na montagem do TOPX3 poderá exigir algum ajuste de acordo com o modelo da plantadeira, em alguns casos a substituição do manípulo original por um modelo que seja mais adequado para uma fixação segura.

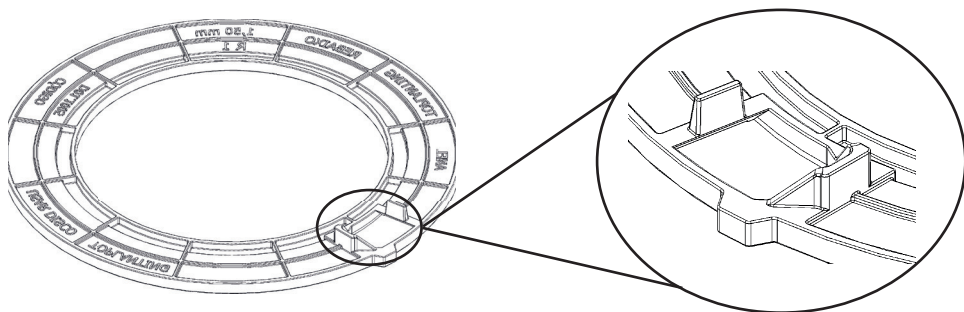


## Discos BP e Anéis MULTICROPS

Com exclusiva tecnologia PONTO X e Baixo Perfil, juntamente com os anéis MULTICROPS garantem alta performance ao conjunto TOP X3, proporcionando o direcionamento das sementes para os furos e diminuem o tempo de saída da semente melhorando sua distribuição e evitando principalmente as falhas na lavoura.



**Anéis MULTICROPS com Engate reforçado para evitar o deslocamento da base.**

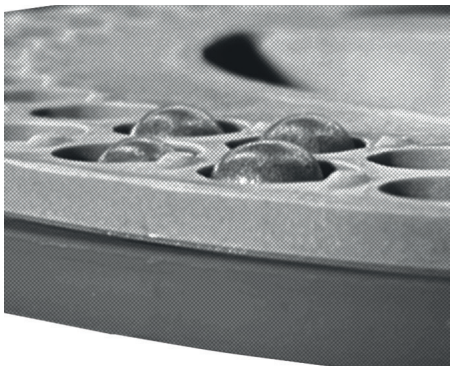


## Recomendações para escolha certa do conjunto DISCO + ANEL

Esta fase é muito importante para obter um excelente plantio, separe uma amostra de sementes que sejam representativas da maior parte do lote de sementes, sempre execute este processo quando houver mudança da variedade de sementes. Nossos anéis são universais e servem nas principais culturas, para obter a definição correta de Discos + Anéis deverá ser observada a posição das sementes nos furos do disco de modo que não fiquem expostas para fora da furação.

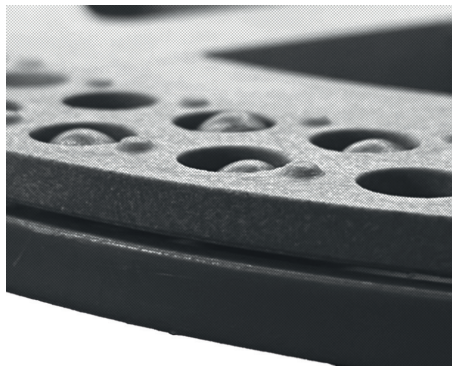
A escolha certa consiste em deixar as sementes dentro da furação dos discos, sem exceder a altura do mesmo, assim evitando o dano ao grão.

INCORRETA



Sementes excedendo a altura, podendo causar dano mecânico.

CORRETA



Sementes bem alojadas no conjunto disco + anel.

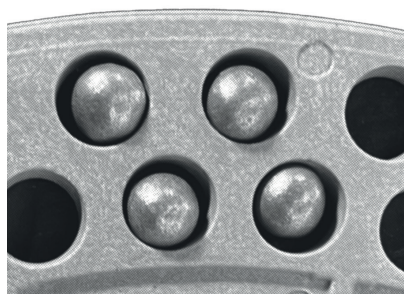
## Recomendações para escolha correta dos Discos.

Sempre observar o espaço da furação em relação ao grão. É recomendado que os grãos fiquem justos mas não presos na furação.

INCORRETA



CORRETA



Para o plantio de Milho, coloque o disco na posição contrária e encha os furos com sementes, então levante o disco horizontalmente. O tamanho ideal é aquele em que não fiquem sementes presas ou que fique somente 2 a 3 sementes em todo disco.

Se ficarem mais de 3 sementes presas nos furos, significa que os furos são pequenos para esta peneira, sendo necessário um disco com furos maiores. Se mais de uma semente couber em um único furo, significa que o furo é muito grande para a peneira da semente. Repetir o procedimento até acertar o melhor tamanho para as sementes.

## Quando devo fazer a reposição dos Discos e Anéis

Recomendado fazer a troca do conjunto entre a primeira e a segunda safra (plantio), todavia dependendo das horas trabalhadas esta troca poderá ocorrer em períodos mais longos, pois o fator que determina a substituição do conjunto é seu desgaste, quando o mesmo ocorrer você estará comprometendo sua distribuição de sementes.

## Recomendação de uso do grafite

O uso do grafite é recomendado para dar fluidez nas sementes e lubrificar o sistema TOP X3 mesmo quando o agricultor utilizar polímero nas sementes. Recomendamos que a mistura seja feita de forma homogênea em todas as sementes, pois o excesso do mesmo pode causar dificuldade de leitura nos sensores, a quantidade recomendada é de baixo volume (consulte o fabricante da plantadeira) seu uso tem como benefício reduzir o dano mecânico, falhas e duplas.

## Montagem do reservatório de sementes

Encaixe o reservatório, sendo ele balde ou pipoqueira em cima do dosador, em seguida faça os furos conforme orientação do fabricante da plantadeira, utilize os parafusos, porcas e arruelas para a fixação.

### A velocidade adequada de Plantio

X

### Coefficiente de Variação (CV)

É indispensável seguir as recomendações do fabricante da plantadeira, a velocidade é o principal fator que compromete a distribuição das sementes, aumentando o coeficiente de variação.

#### 1 - Qualidade da semente x Germinação x População de sementes (metro)

1.1 Recomendado utilizar sementes certificadas.

1.2 Tratamento das sementes: tipos de inoculante (tratamento industrial / polímeros / turfa / líquido).

1.3 As sementes deverão estar secas e quando apresentar rugosidade / aspereza colocar mais grafite para compensar a fluidez.



## Tabelas de Anéis e Discos

<b>CÓDIGOS</b>	<b>DESCRIÇÃO</b>	<b>COR</b>
D01.1035	Anel TOPlanting Sorgo / Girassol	Cinza
D01.1003	Anel TOPlanting Liso	Amarelo
D00.1050	Anel TOPlanting Rebaixado 1,0mm	Bege
D01.1005	Anel TOPlanting Rebaixado 1,5mm	Verde
D01.1006	Anel TOPlanting Rebaixado 2,0mm	Azul
D00.1051	Anel TOPlanting Multicrops 2,50mm	Roxo
D01.1037	Anel TOPlanting Alto Relevo Canola	Vermelho
D00.1049	Anel TOPlanting Sorgo Pequeno	Rosa

Discos de 50 Furos de 8 à 14 grãos por metro linear.  
 Discos de 68 e 70 Furos de 10 até 16 grãos por metro linear.  
 Discos de 90 Furos acima de 15 grãos por metro linear.

<b>CÓDIGOS</b>	<b>CULTURA</b>	<b>FUROS</b>	<b>DIÂMETRO</b>	<b>COR</b>
D01.1018	SOJA	50	8mm	Lilás
D00.1038	SOJA	90	7mm	Amarelo
D01.1027	SOJA	68	8mm	Vermelho
D01.1028	SOJA	68	9mm	Azul
D01.1001	SOJA	90	8mm	Laranja
D01.1000	SOJA	90	9mm	Lilás
D01.1054	SOJA	50	9mm	Vermelho

## Discos de 28 Furos

<b>CÓDIGOS</b>	<b>CULTURA</b>	<b>FUROS</b>	<b>DIÂMETRO</b>	<b>COR</b>
D01.1014	MILHO	28	8mm	Roxo
D01.1008	MILHO	28	9mm	Verde Limão
D01.1007	MILHO	28	10mm	Amarelo
D01.1026	MILHO	28	10,5mm	Rosa
D01.1010	MILHO	28	11mm	Azul
D01.1024	MILHO	28	11,5mm	Verde Claro
D01.1009	MILHO	28	12mm	Laranja
D01.1025	MILHO	28	12,5mm	Azul Claro
D01.1011	MILHO	28	13mm	Lilás
D01.1023	MILHO	28	13,5mm	Bege
D01.1012	MILHO	28	14mm	Vermelho
D01.1013	MILHO	28	15mm	Laranja

## Disco de 50 Furos

<b>CÓDIGOS</b>	<b>CULTURA</b>	<b>FUROS</b>	<b>DIÂMETRO</b>	<b>COR</b>
D01.1020	SORGO	50	4,8mm	Marrom
D01.1019	SORGO	50	5,7mm	Cinza
D00.1048	SORGO	90	3,7mm	Rosa
D00.1047	SORGO	90	4,7mm	Amarelo
D00.1046	SORGO	90	5,7mm	Azul

## Disco de 100 Furos

<b>CÓDIGOS</b>	<b>CULTURA</b>	<b>FUROS</b>	<b>DIÂMETRO</b>	<b>COR</b>
D01.1014	CANOLA	100	2,3mm	VERMELHO

## Disco de 45 Furos

<b>CÓDIGOS</b>	<b>CULTURA</b>	<b>FUROS</b>	<b>DIÂMETRO</b>	<b>COR</b>
D01.1022	FEIJÃO	56	12 x 8mm	Salmão
D01.1021	FEIJÃO	56	12,5 x 9,5mm	Cinza
D01.1043	FEIJÃO	45	14 x 9mm	Cinza
D01.1044	FEIJÃO	45	15,5 x 9mm	Cinza

## Disco de 32 Furos

<b>CÓDIGOS</b>	<b>CULTURA</b>	<b>FUROS</b>	<b>DIÂMETRO</b>	<b>COR</b>
D00.1045	GIRASSOL	32	13 x 7mm	Vermelho
D01.1033	GIRASSOL	32	19 x 9mm	Vermelho

## PROBLEMAS E SOLUÇÕES

PROBLEMAS	POSSÍVEIS CAUSAS	SOLUÇÕES
Número excessivo de sementes falhas	Verificar disco e anéis	Para a cultura do Milho: Verificar se o diâmetro das sementes esta compatível com os furos dos discos, faça teste colocando amostra de sementes em todo o disco e após levante o disco, deverá ficar no máximo 3 a 4 sementes levemente presas no disco. Se todas as sementes caírem, faça a troca por um disco com as furações de diâmetro menor.
		Verificar se o anel está adequado para a altura da semente, que deve ficar no máximo 1 mm acima do disco.
		Antes de iniciar o plantio, verifique os discos e anéis para a cultura e população desejada por metro.
	Verificar o condutor de sementes	Verifique se o condutor está sem rebarbas, ranhuras ou desgaste excessivo, recomendamos substituir o condutor caso encontre alguma destas situações relacionadas.
		Caso a plantadeira esteja montada com monitor de sementes, verifique se os sensores não estão interferindo na queda das mesmas, neste caso coloque arruelas ou anel oring entre o sensor e o condutor para afastá-los e evitar contato interno no condutor.
	Qualidade das sementes	Recomendamos utilizar sementes certificadas: as sementes caseiras necessitam ser selecionadas / peneira para evitar o comprometimento da distribuição no solo. Sementes de diferentes tamanhos irão comprometer o Coeficiente de Variação no plantio.
	Verificar se há algum objeto estranho preso nos eliminadores de duplas	Retirar o disco e fazer a limpeza no interior do dosador, após fazer o teste de distribuição por alguns metros para certificação que a solução deu resultado.
	Velocidade de plantio	Recomendamos trabalhar de 4 a 6 km/h para se obter uma excelente distribuição, a velocidade de plantio excessiva poderá aumentar o número de falhas.
Verificar se os organizadores estão instalados corretamente	Abra o dosador, retire o disco e verifique a montagem e também se existe algum tipo de desgaste excessivo das molas.	

## TERMO DE GARANTIA

A garantia do dosador de sementes TOP X3 da TOPlanting, é assegurado pelo período de:

90 (noventa) dias, conforme previsto em lei (art.26 do CDC), com extensão de 06 (seis) meses, oferecidos pela empresa, desde que constatados os vícios de fabricação, que venham a ocasionar comprometimento operacional na performance do produto.

### 1. Condições para análise da garantia:

1.1 O equipamento é garantido contra qualquer defeito de fabricação, desde que seja comprovado que as peças utilizadas sejam originais e fornecidas pela TOPlanting.

1.2 As peças com defeito serão analisadas pela equipe técnica da TOPlanting, caso constatado que o problema não foi de mau uso, as peças serão substituídas.

1.3 Em situações especiais, a equipe técnica poderá prestar suporte junto aos clientes consumidores com objetivo de suprir eventuais deficiências técnicas, sem custos para o cliente, seja ela Indústria ou Revenda.

### 2. Situações não cobertas pela garantia:

2.1 Quando o equipamento estiver em desacordo com orientação de montagem, fora dos padrões de fixação ou desalinhado com mancalização forçada, mau uso e falta de manutenção adequada.

2.2 Quando ocorrer dano ou avaria causada pela interferência de outros objetos.

2.3 A TOPlanting reserva-se o direito a fazer alterações no produto sem aviso prévio.

**TOPlanting**<sup>®</sup>